

**VALVULA DE COMPUERTA DE ASIENTO RESILENTE AMERICAN AVK
250 PSI (17.2 BAR), INTERNACIONAL VASTAGO FIJO (NRS)
Extremos Bridados ANSI B16.1 Clase 125 – Tamaños de 3" a 6"**

**716/4X
FLxFL**

Uso:

Para agua y líquidos neutros máximo a 160° F (71° C)

Pruebas:

Prueba hidrostática según AWWA C509

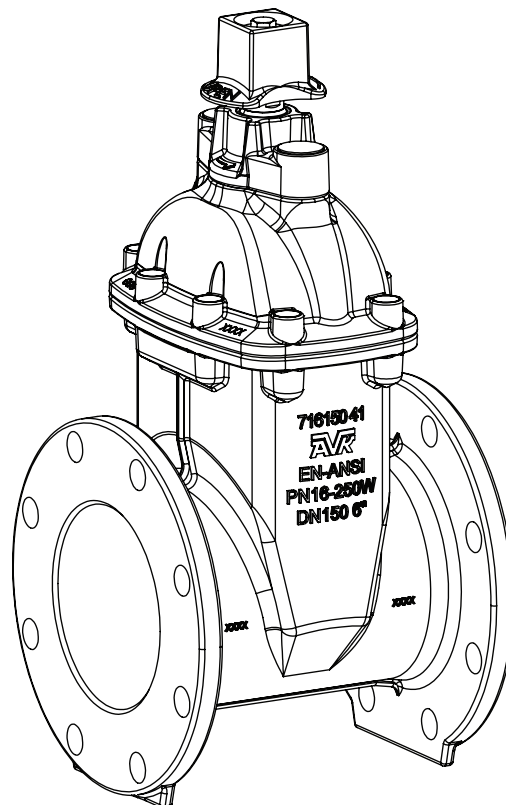
Prueba de Cuerpo: 500 PSI (34.5 bar)

Prueba de Sellado: 250 PSI (17.2 bar)

Prueba de Torque de Operación

Materiales Estándar:

Cuerpo, Bonete, Brida Estopero	Hierro Dúctil ASTM A536
Recubrimiento	Resina Epóxica Adherida por Fusión Electrostáticamente Aplicada. Cumple AWWA C550
Tuerca de Operación	Hierro Dúctil ASTM A536 – pintado negro para apertura izquierda o rojo para apertura derecha.
Vástago	Estándar: Acero Inoxidable ASTM A582
Cuña	Hierro Dúctil ASTM A536 encapsulado con compuesto hule EPDM
Tuerca de la Cuña, Collarín de Empuje	Bronce
Tornillos Bonete, Tornillos Brida Estopero	Acero Recubierto de Zinc con Pasta Derretida
Empaque Bonete, Anillo Limpiador, Sellos O-Ring Sello O-Ring Brida Estopero	Hule de Nitrilo Buna-N ASTM D2000

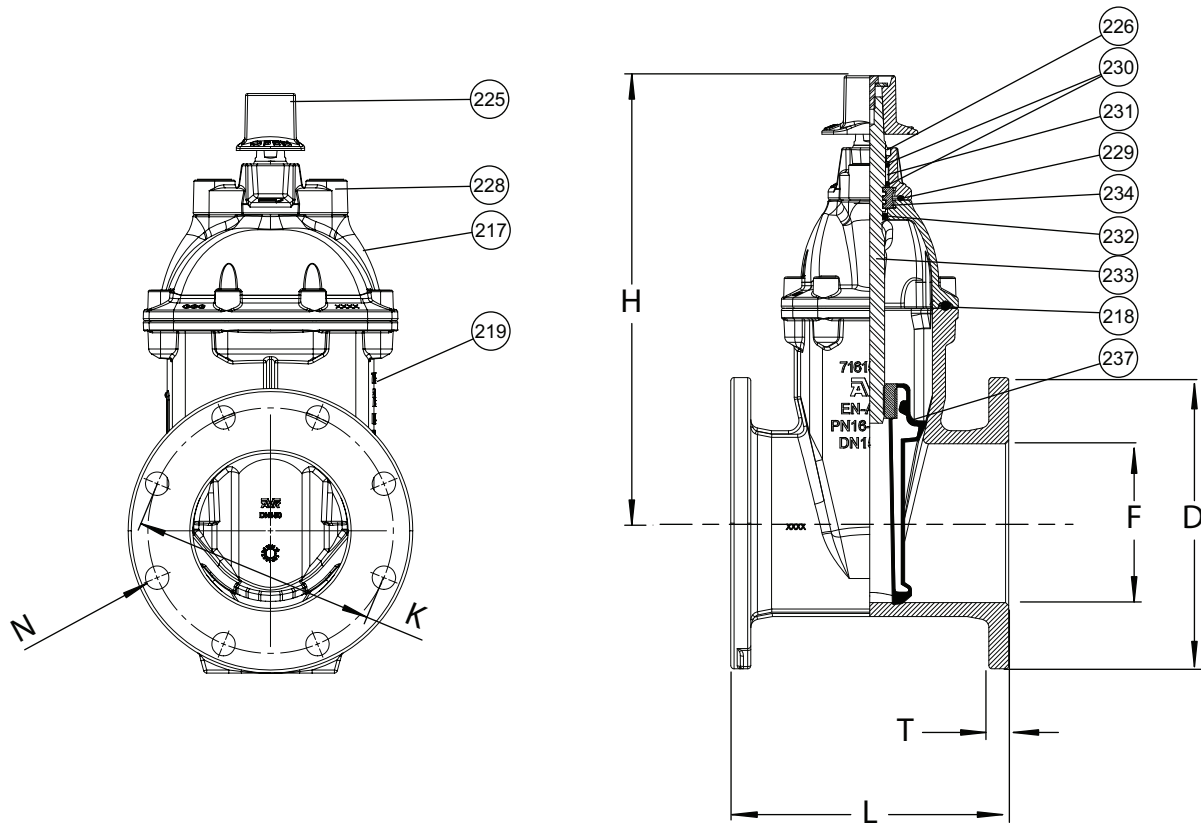


**VALVULA DE COMPUERTA DE ASIENTO RESILENTE AMERICAN AVK
250 PSI (17.2 BAR), INTERNACIONAL, VASTAGO FIJO (NRS)
Extremos Bridados ANSI B16.1 Clase 125 – Tamaños de 3" a 6"**

**716/4X
FLxFL**

Lista de Componentes:

217. Bonete	228. Brida Estopero	233. Vástago Fijo (NRS)
218. Empaque de Bonete	229. O-Ring de Brida Estopero	234. Collarín de Empuje
219. Cuerpo	230. O-Rings Sellado Superior Vástago	237. Cuña
225. Tuerca de Cuña	231. Buje de Sellado Vástago	
226. Anillo Limpiador	232. O-Rings Sellado Inferior Vástago	



Modelo No.	Tamaño	D	F	H	K	L	N	T	Agujeros Brida	Vueltas para Abrir	Peso Kg.
716-080-4X	3"	7.50"	3.00"	11.70"	6.00"	8.00"	0.79"	0.75"	4	16	17.7
716-100-4X	4"	9.00"	4.00"	12.96"	7.50"	9.00"	0.79"	0.75"	8	21	24.5
716-150-4X	6"	11.00"	6.00"	16.90"	9.50"	10.50"	0.90"	0.75"	8	26	39.0

